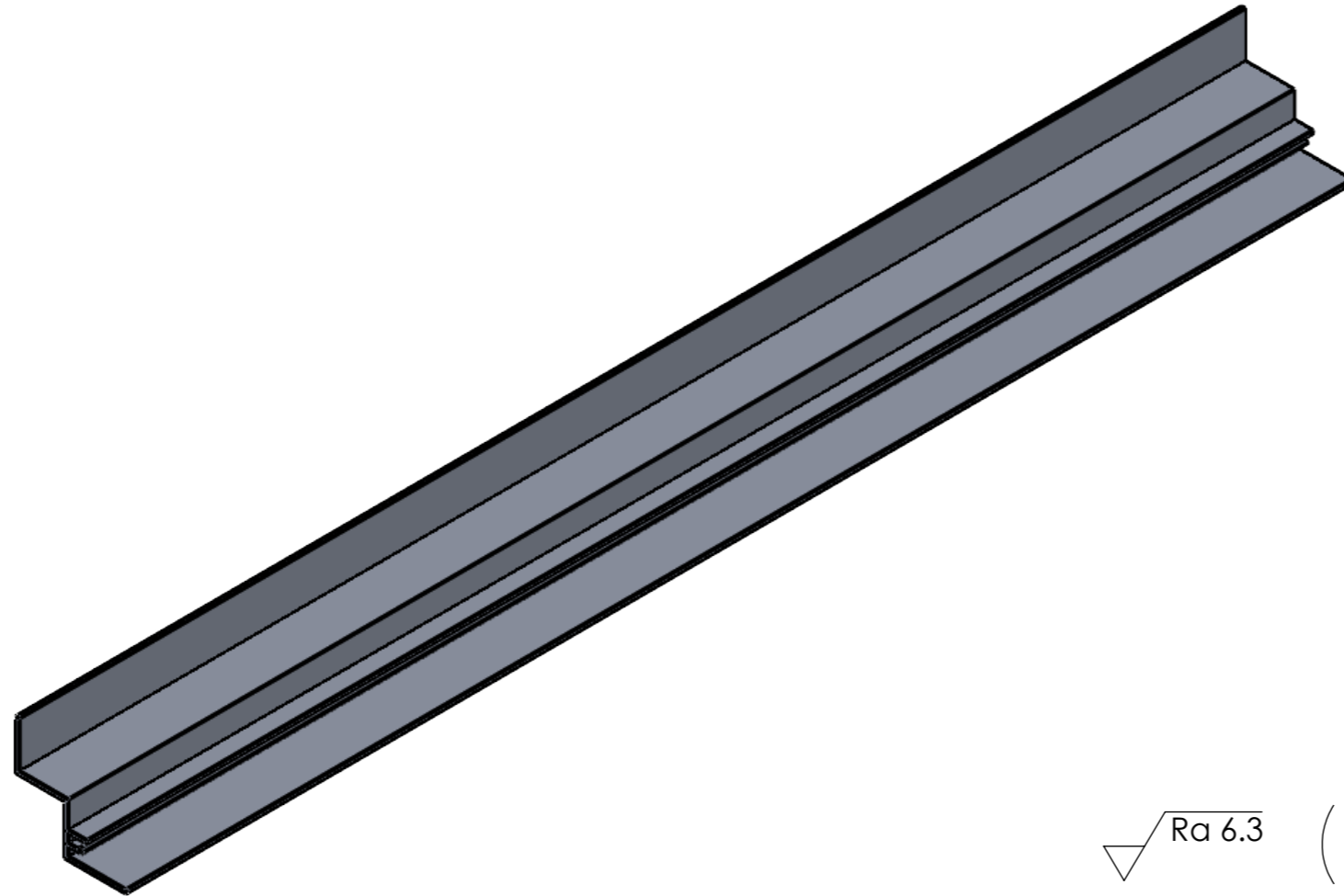
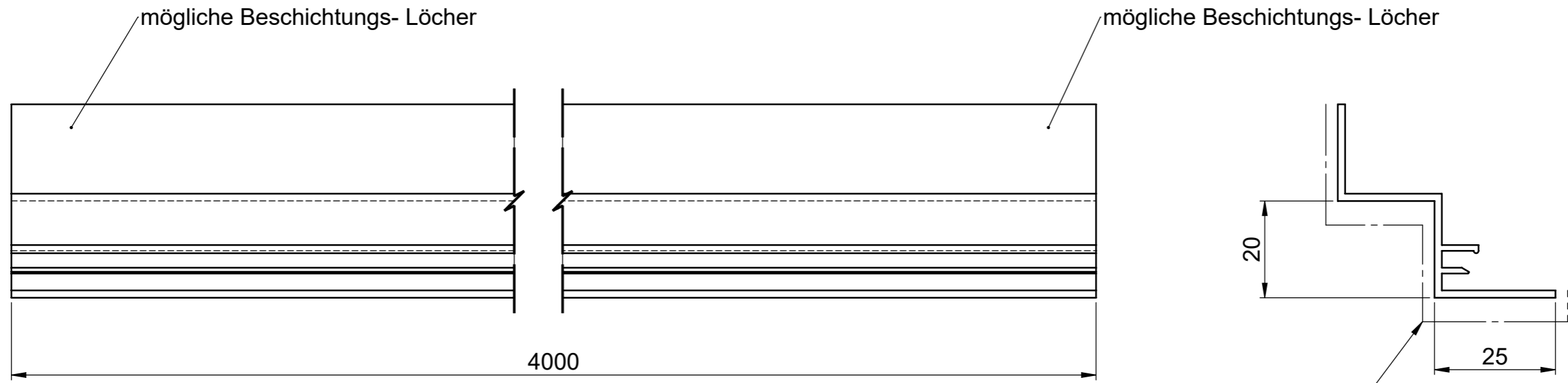


Dieses Dokument ist unser geistiges Eigentum. Es darf ohne unsere ausdrückliche Genehmigung weder kopiert, vervielfältigt oder verwendet, noch an Dritte weitergegeben werden. Zuwiderhandlung ist strafbar und wird strafrechtlich verfolgt. Copyright reserved! © Kappeler Bauelemente GmbH



Allgemeintoleranzen für:  
spanende oder umformende Fertigung -> SN EN 22768-mK

Material 3.3315 (EN-AW 5005)		Gewicht 0.19 kg	Massstab 1:1	☞
Gezeichnet	Datum 10.05.2021	Name RKA	Bezeichnung <b>Winkel "F" 20/20/20/25</b>	
Geprüft			Wandanschlüsse	
Genehmigt				
		Kappeler Bauelemente GmbH CH-6210 Sursee	Tel. +41 41 440 60 00 mail@kabau.ch www.kabau.ch	Zeichnungs-Nr. <b>UK-W-0008</b>
			Index	Blatt 1 / 1 Format A3