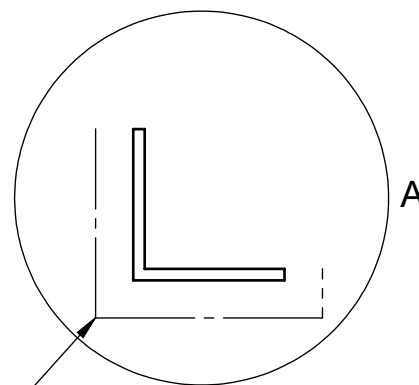
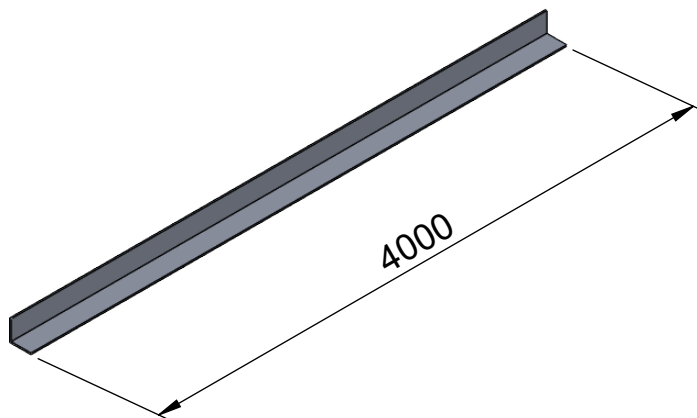
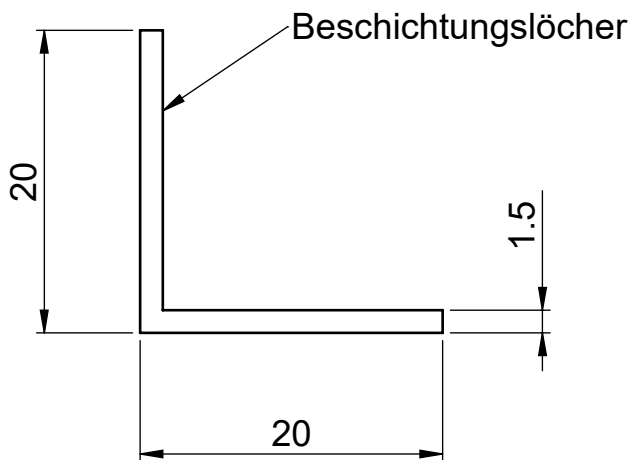


Dieses Dokument ist unser geistiges Eigentum. Es darf ohne unsere ausdrückliche Genehmigung weder kopiert, vervielfältigt oder verwendet, noch an Dritte weitergegeben werden. Zuwiderhandlung ist strafbar und wird strafrechtlich verfolgt. Copyright reserved! © Kappeler Bauelemente GmbH

A (2 : 1)



Beschichtungs-Linie

Material 3.3315 (EN-AW 5005)			Gewicht 0.08 kg		Massstab 1:1			
	Datum	Name	Bezeichnung					
Gezeichnet	10.05.2021	RKA	Winkel 20/20					
Geprüft			Wandanschlüsse					
Genehmigt								
KAPPELER <small>K... ..</small>			Kappeler Bauelemente GmbH CH-6210 Sursee		Tel. +41 41 440 60 00 mail@kabau.ch www.kabau.ch		Zeichnungs-Nr. UK-W-0001	
Index							Blatt 1 / 1	
							Format A4	